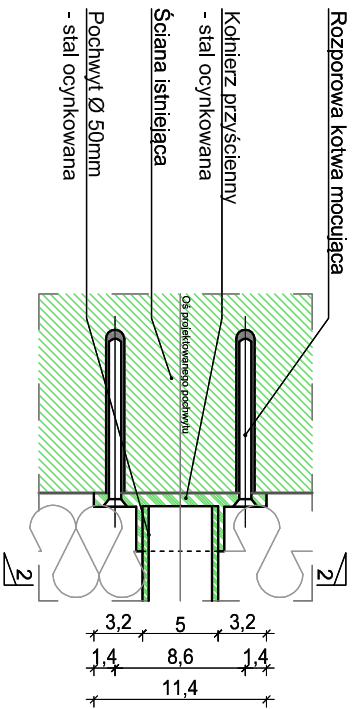
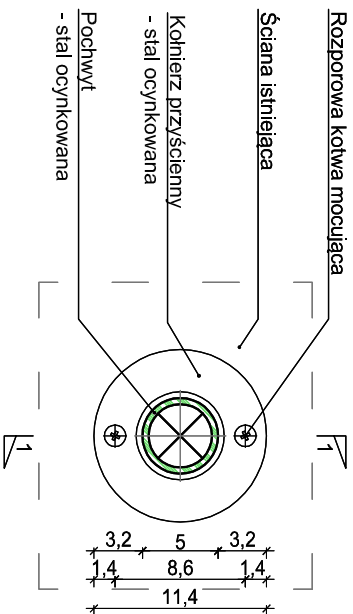


# D1

1-1

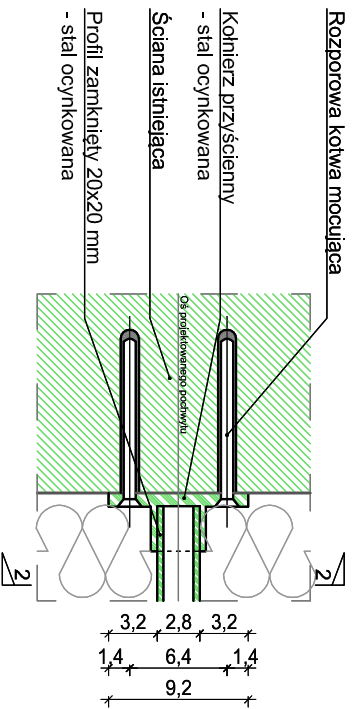


2-2

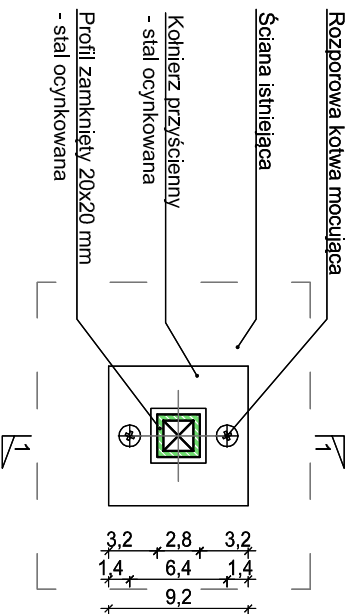


# D2

1-1

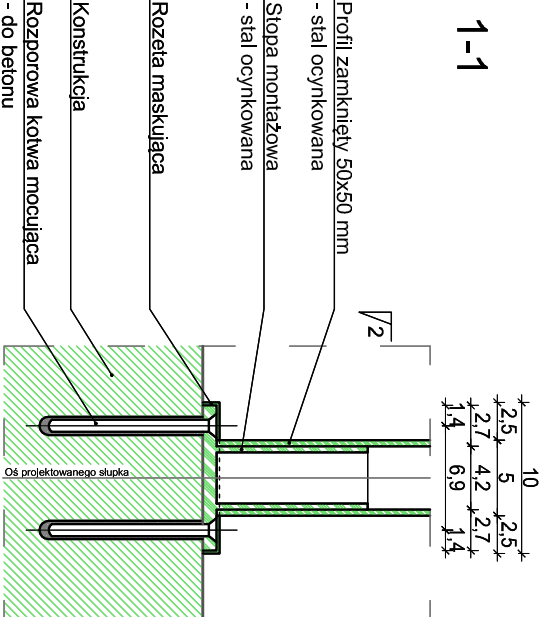


2-2

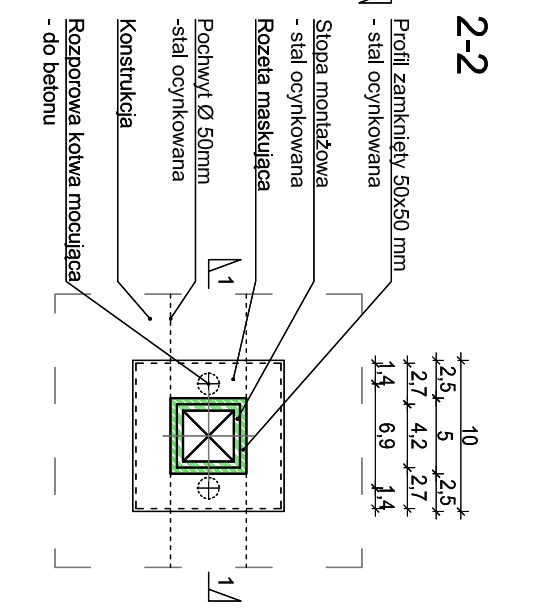


# D3

1-1



2-2



#### UWAGI:

1. Przed wykonaniem balustrad konieczne jest wykonanie rysunku warsztatowego, który należy sporządzić w oparciu o pomiar z natury wykonanych wcześniej konstrukcji.
2. Elementy stalowe będą zabezpieczone antykorozyjnie przez ocynk i malowanie proszkowe kolorem RAL - 8003. Lub malowane antykorozyjnie farbą podkładową epoksydową, następnie międzywarstwową farbą poliuretanową i wykończone farbą poliuretanową w kolorze RAL - 8003.
3. Przed malowaniem należy wykonać próby kolorystyczne i bezwzględnie uzgodnić je z projektantem oraz inwestorem.



**ABM**  
WYGENA NIERUCHOMOŚCI  
PROJEKTOWANIE ARCHITEKTONICZNE  
ANNA I BARTOSZ MICHAŁOWSKI S.C.  
44 - 100 Gliwice, ul. Czarnieckiego 22a

#### Zleceniodawca:

Gmina Plichowice  
ul. Dąmrota 6  
44-145 Plichowice

#### Nazwa inwestycji:

MODERNIZACJA OBIEKTU SZKOLNO - PRZEDSZKOLNEGO W  
ZERNICY PRZY UL. LEOPOLDA MIKI 37  
ETAP II - TERMOMODERNIZACJA

#### Adres obiektu:

ul. Leopolda Miki 37, Zernica 44-144  
nr działek: 829/19, 830/19, 831/19, 832/19, 833/19, 834/19, 331/18,  
332/19, 333/19, 334/20

#### Przedmiot rys.:

Projekt - detale balustrad

Stadium: PROJEKT WYKONAWCZY

Branża: ARCHITEKTURA

Faza: Nr tomu:

**PW II. v.1 82**

Data: styczeń 2013

Skala: 1:5

#### Projektant:

Imię: Nazwisko:  
Bartosz MICHAŁOWSKI  
Specjaln.: Nr upr. bud.:  
Arch. 33/SLOKK/2011/II

#### Podpis:

Opracowanie: Imię: Nazwisko:  
Joanna WISNIEWSKA

#### Sprawdzający:

Imię: Nazwisko:  
Grzegorz KOTYL  
Specjaln.: Nr upr. bud.:  
Arch. 11/98

#### Podpis: